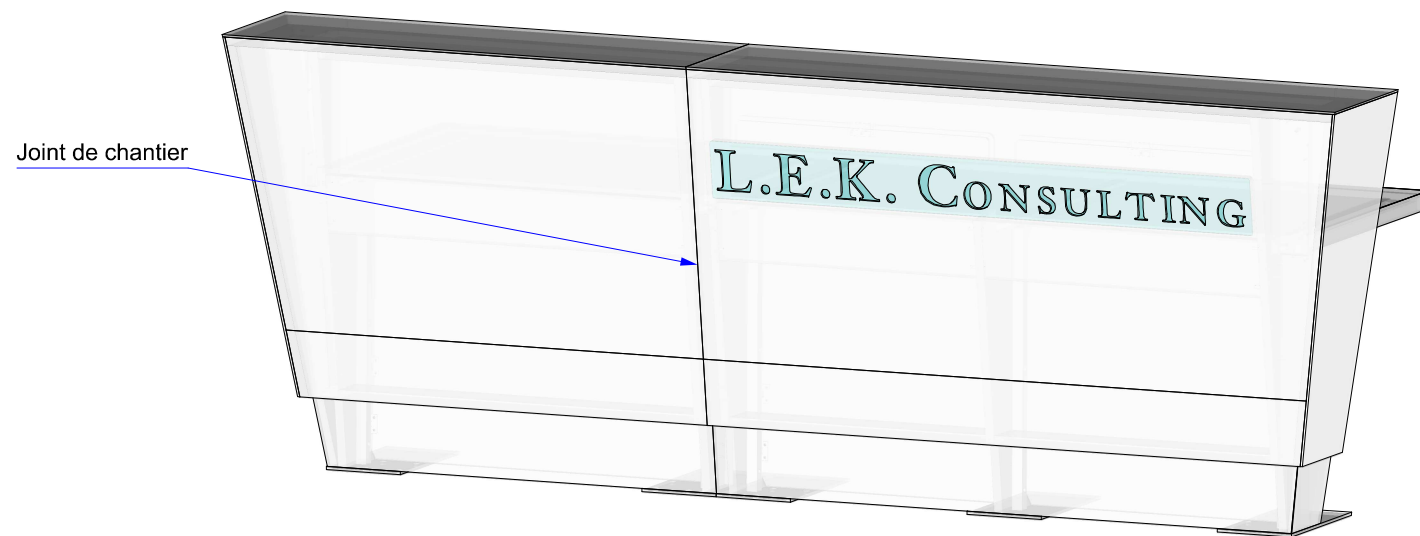
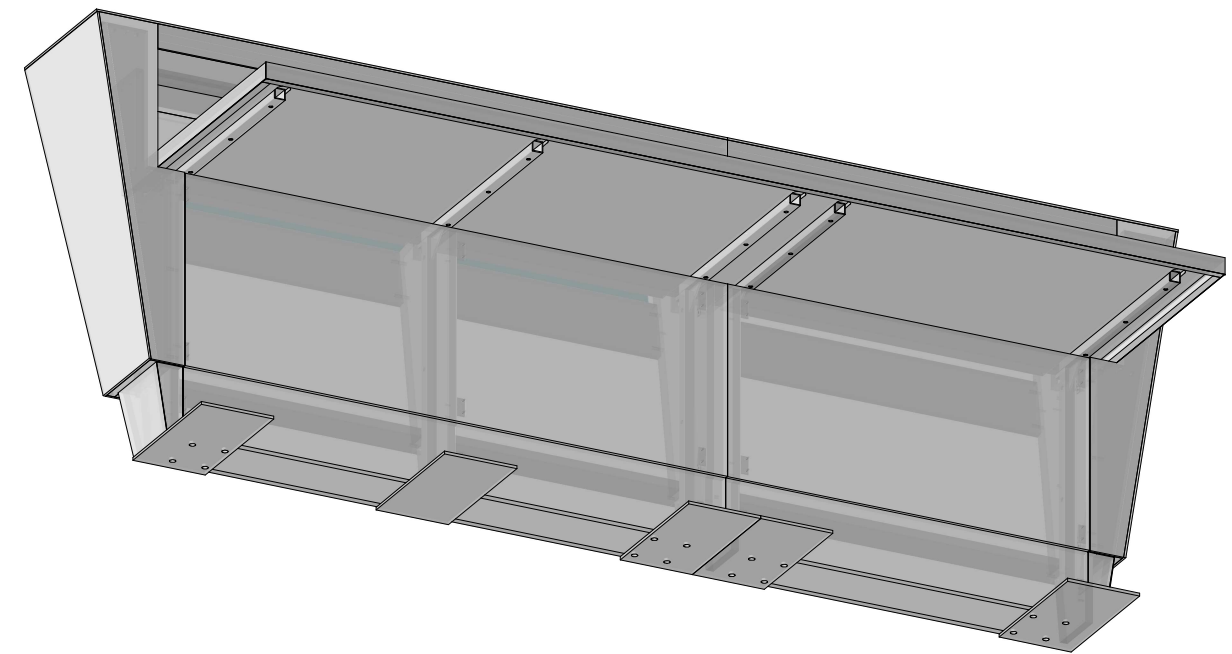


Socle acier laqué noir RAL 9005

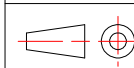


Joint de chantier

Banque livré en 2 parties
 Habillage Corian Designer White 6mm
 Plateau stratifié Hubler Chêne de fil teinté wengé effet ciré sablé R50.67
 Structure en acier epoxy noir RAL 9005
 Plinthes stratifié Egger noir U999 ST2

ÉCHELLE
1:15

Banque

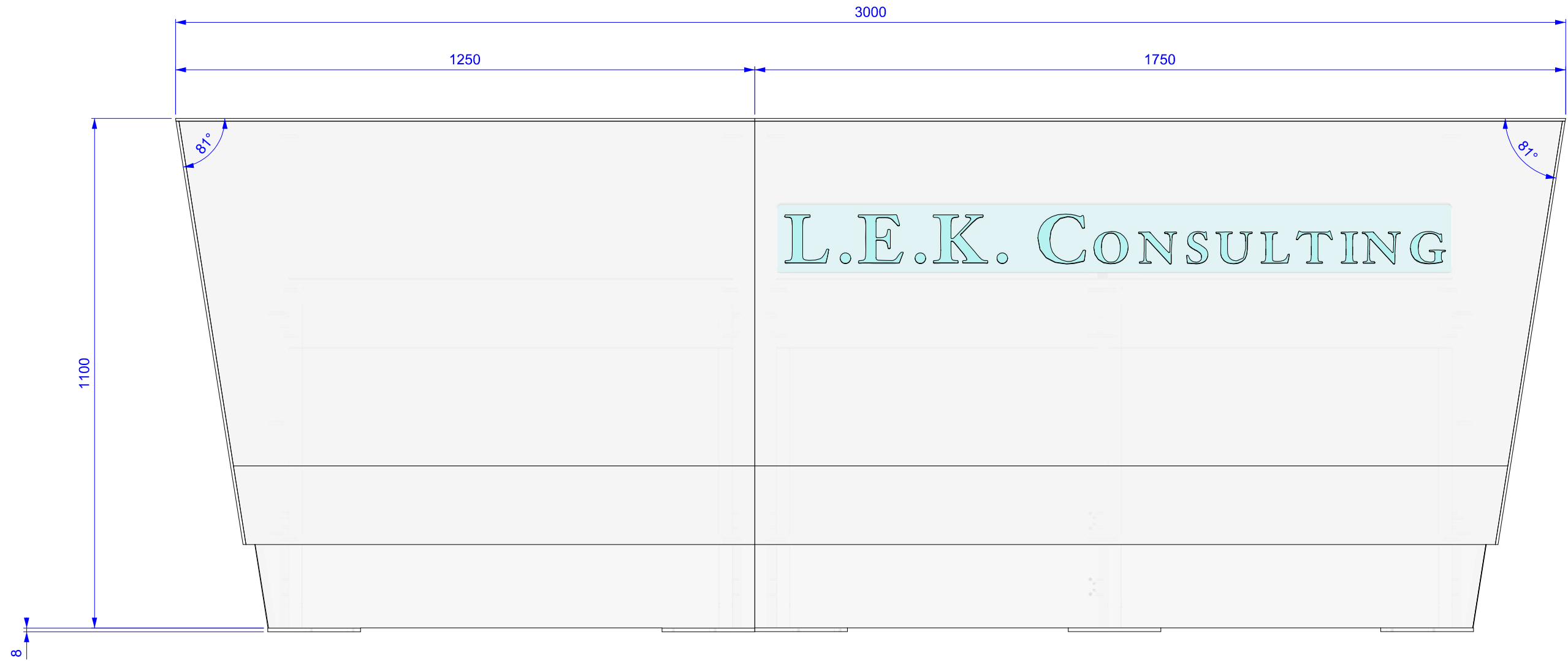
AUTEUR
e. cornuel
DATE
13/12/2011N° FOLIO
1/8

Petitjean\2507\Banque.dft

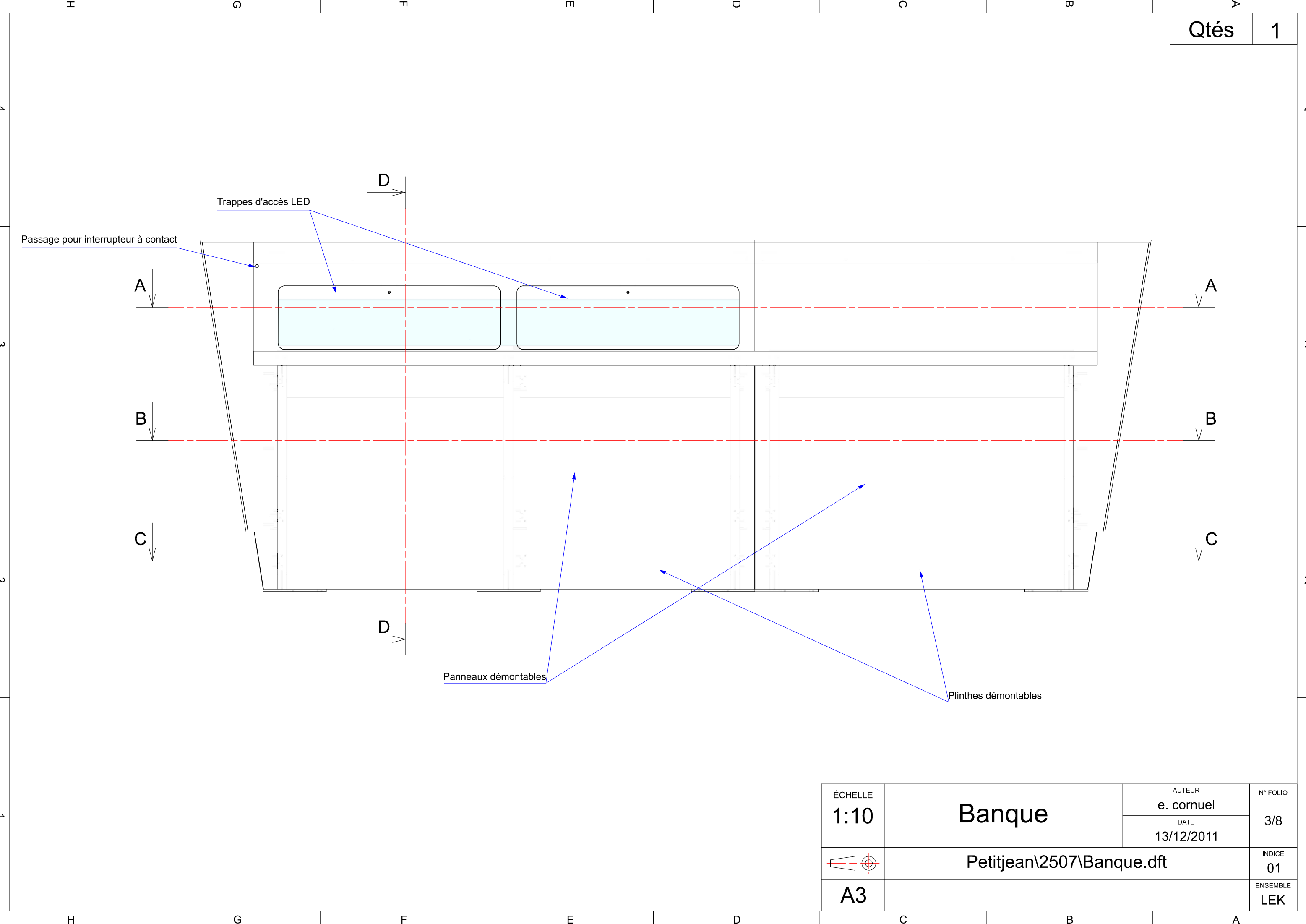
INDICE
01

A3

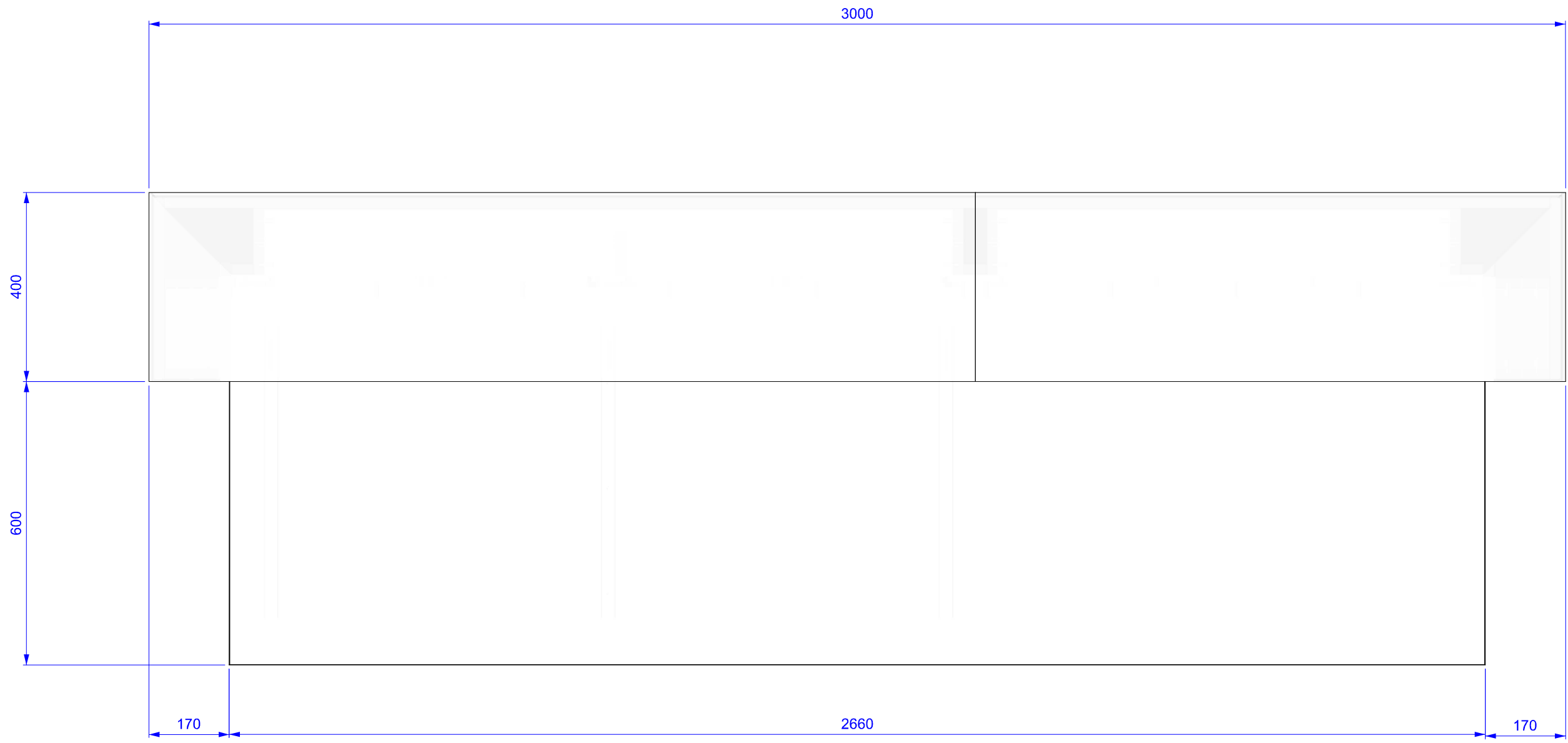
ENSEMBLE
LEK



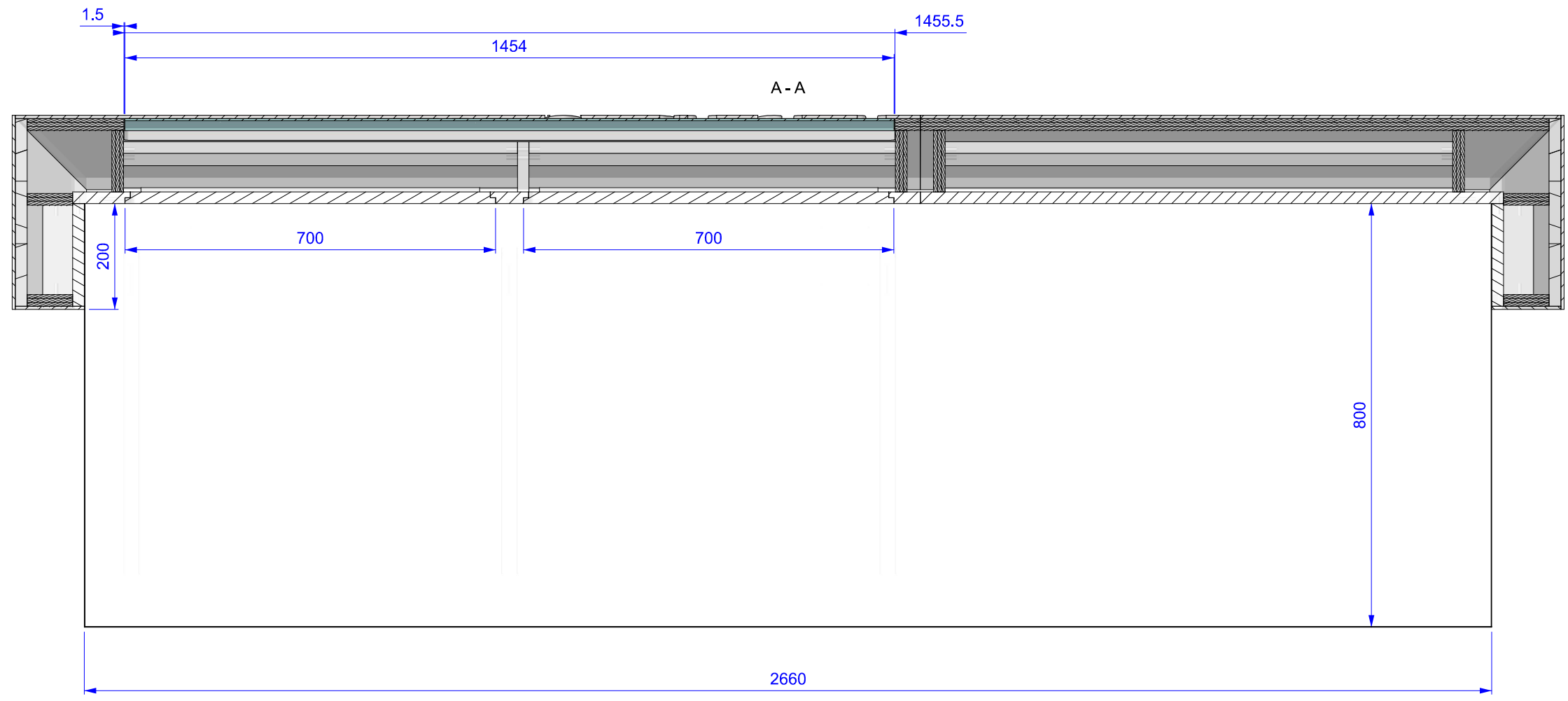
ÉCHELLE 1:10	Banque	AUTEUR e. cornuel	N° FOLIO 2/8
		DATE 13/12/2011	INDICE 01
	Petitjean\2507\Banque.dft		ENSEMBLE LEK
A3			



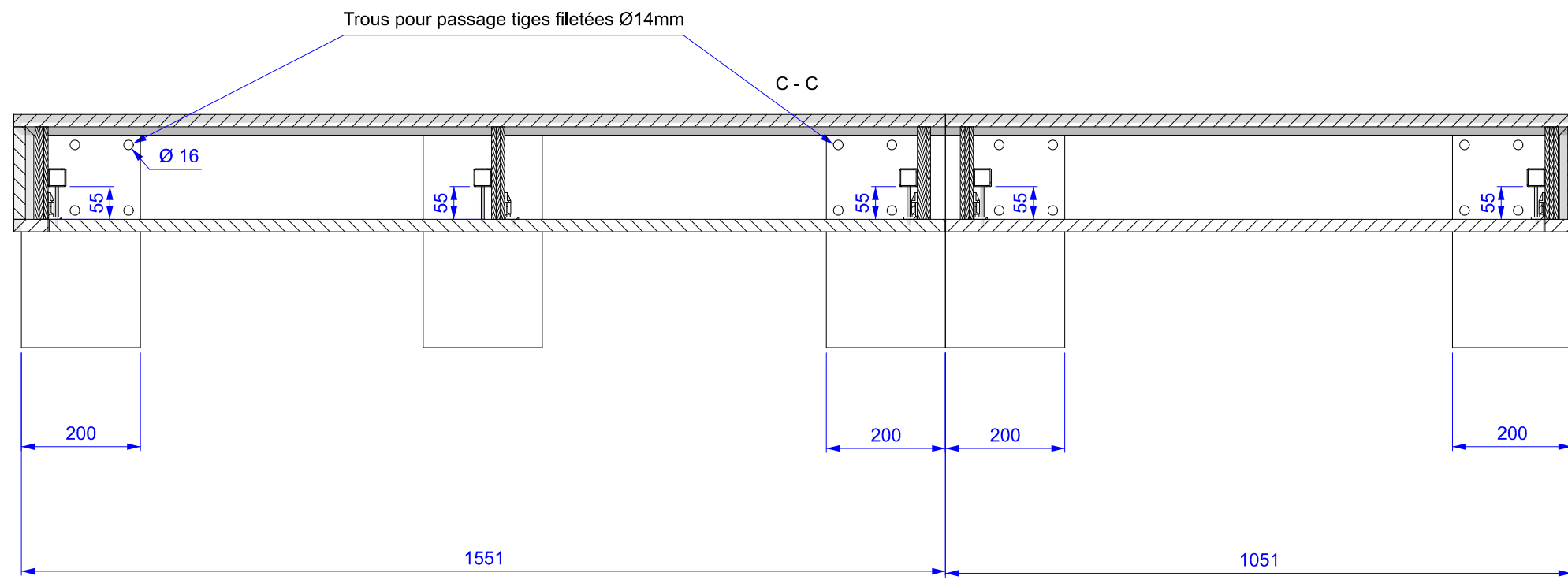
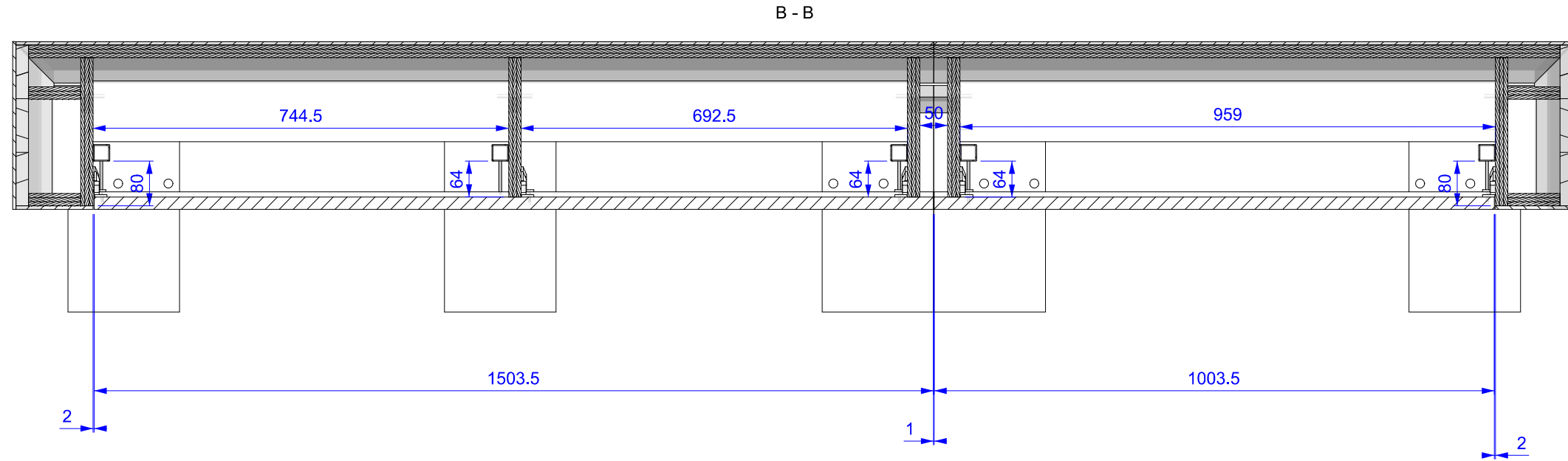
ÉCHELLE 1:10	Banque	AUTEUR e. cornuel	N° FOLIO 3/8
		DATE 13/12/2011	INDICE 01
	Petitjean\2507\Banque.dft		ENSEMBLE LEK
A3			



ÉCHELLE 1:10	Banque	AUTEUR e. cornuel	N° FOLIO 4/8
		DATE 13/12/2011	INDICE 01
	Petitjean\2507\Banque.dft		ENSEMBLE LEK
A3			



ÉCHELLE 1:10	Banque	AUTEUR e. cornuel	N° FOLIO 5/8
		DATE 13/12/2011	INDICE 01
	Petitjean\2507\Banque.dft		ENSEMBLE LEK
A3			



ÉCHELLE 1:10	Banque	AUTEUR e. cornuel	N° FOLIO 6/8
		DATE 13/12/2011	INDICE 01
	Petitjean\2507\Banque.dft		ENSEMBLE LEK
	A3		

